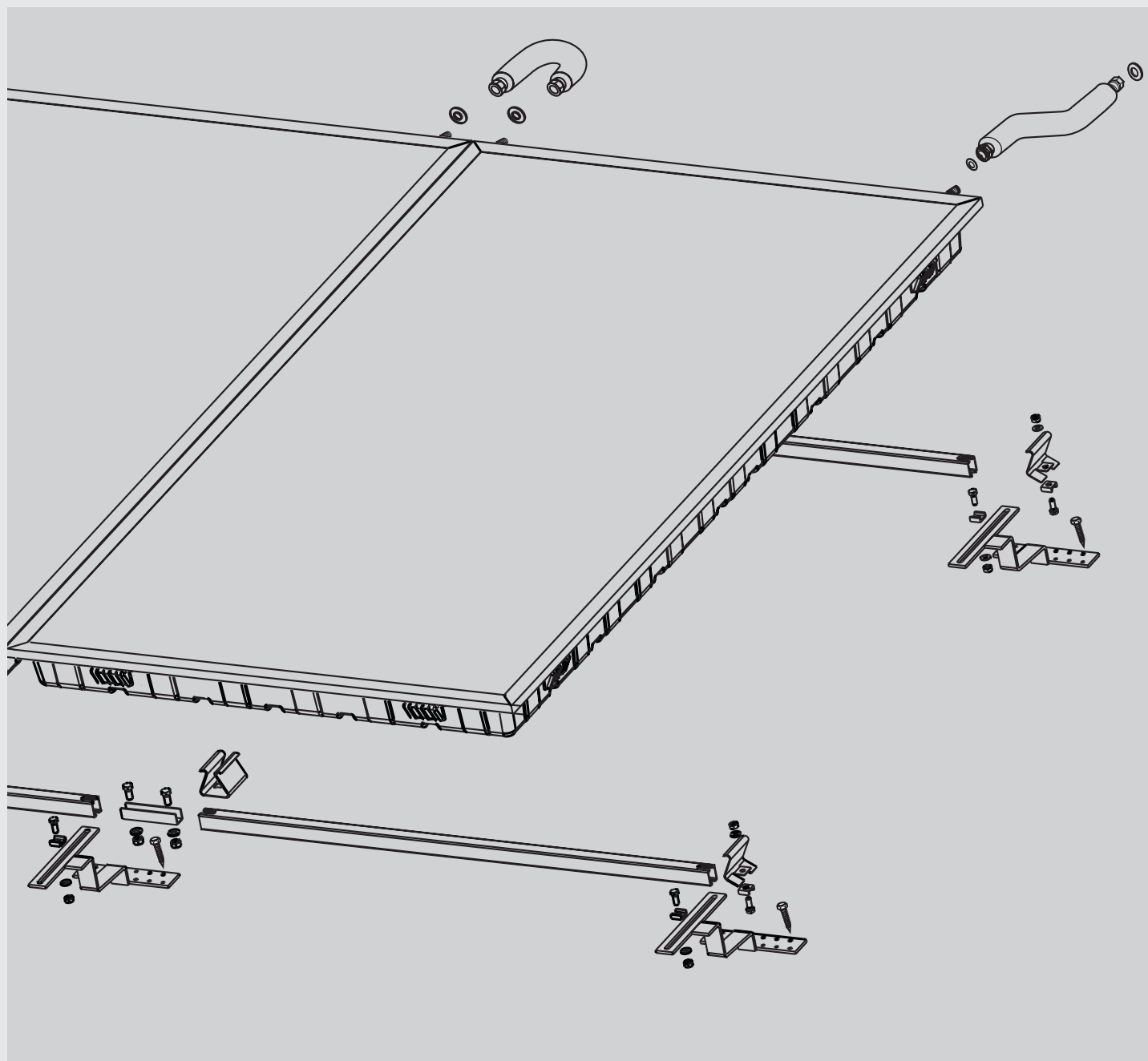


# FISSAGGIO SUL TETTO COLLETTORI PIANI HELIOSTAR®

ISTRUZIONI DI MONTAGGIO

**Roth**



**SISTEMI SANITARI E PER ENERGIA**

# Requisiti per il montaggio

## Requisiti generali

Il kit per il montaggio sul tetto è adatto all'installazione di collettori piani Roth Heliostar® su tetti con inclinazione a partire da 22°. Sono disponibili versioni con ancoraggi per puntoni per tetti con copertura in coppi/tegole e coperture simili, embrici e onduline in fibrocemento. Su tetti con coperture in ardesia naturale, i lavori devono essere svolti solo da una ditta specializzata nel campo delle coperture per tetti.

**Attenzione:** in alcuni casi sono necessari materiali aggiuntivi. Ad esempio: tegole di aerazione per il passaggio dei collegamenti del campo di collettori attraverso il tetto (disponibili nei negozi specializzati in coperture per tetti ed edilizia), legni di stabilizzazione per il rivestimento degli ancoraggi per puntone, lamiere per l'ermetizzazione degli ancoraggi per puntone nella copertura a embrici. È necessario prevedere il ricorso ad attrezzature per il trasporto dei collettori sul tetto.

## Istruzioni di sicurezza

**Leggere con attenzione le presenti istruzioni di montaggio prima di iniziare l'installazione e attenersi alle istruzioni di sicurezza qui riportate.** È necessario rispettare le **norme antinfortunistiche** vigenti e le regole della tecnica, in particolare per i lavori sul tetto (vedere pagina 12). In caso di carico considerevole dovuto alla neve a partire dalla zona 4 e in località di installazione al di sopra dei 600m sul livello del mare, contattare Roth telefonicamente per una consulenza sugli aspetti statici dell'impianto.

**Importante:** Per l'immagazzinamento dei collettori prima dell'installazione, è necessario assicurarsi che essi non si trovino mai scoperti e/o all'aperto e che non poggino sulla superficie in vetro, per evitare l'ingresso di umidità attraverso i fori di aerazione presenti nel telaio. In fase di installazione dei raccordi dei collettori, assicurarsi che questi vengano sottoposti a ricottura di addolcimento. Per questo motivo durante il serraggio è necessario sempre tener fermo il raccordo filettato da 1/2". In caso contrario il collettore potrebbe subire danni.

## Compensazione del potenziale e protezione antifulmini

Le tubazioni metalliche del circuito a energia solare devono essere collegate alla barra di compensazione del potenziale principale mediante un conduttore verde/giallo di almeno 16 mm<sup>2</sup> Cu (H07 V o R). Se è presente un impianto per protezione antifulmini, i collettori possono esservi inclusi. Eventualmente, la

messa a terra può avvenire anche tramite un filo di massa interrato. Il conduttore di terra deve essere posato esternamente all'abitazione. Il conduttore di terra deve essere collegato ulteriormente alla barra di compensazione del potenziale principale tramite un conduttore di pari sezione.

## Montaggio della sonda

La sonda deve essere installata nell'ultimo collettore attraversato dal flusso sul lato della mandata (uscita calda). A tale scopo, rimuovere il tappino in gomma, infilare la sonda e spingere leggermente di lato la lana minerale all'interno del collettore. Successivamente applicare un po' di pasta termoconduttiva sulla sonda e introdurla fino in fondo nella boccia d'immersione. Infine, montare nuovamente il tappino in gomma nel telaio del col-

lettore fino a inserire il labbro interno. Per allungare il cavo della sonda fino a 50m è sufficiente un cavo con sezione di 2 x 0,75 mm; oltre è necessario scegliere un cavo con sezione di 2 x 1,5 mm. Per proteggere dalle sovratensioni il regolatore collegato, la sonda del collettore deve essere allungata a seconda dell'uso mediante una presa con protezione da sovratensione (opzionale) posta direttamente a valle del collettore.

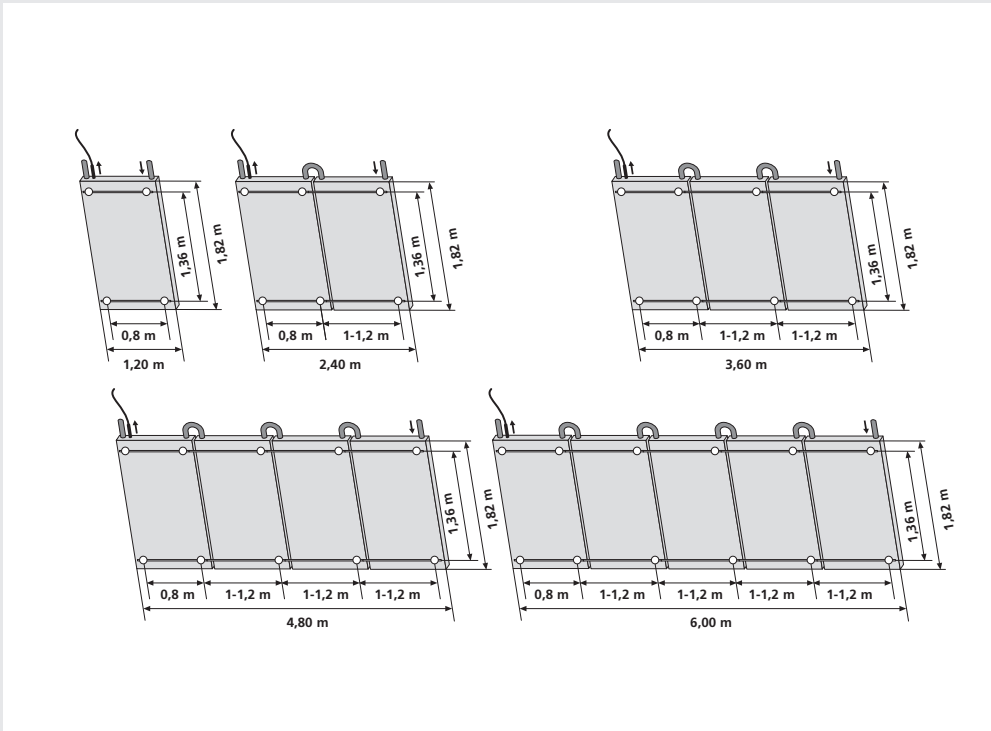
## Riepilogo degli attrezzi

- Chiavi 13/17/19/20/22
- Trapano, inserto a croce PZ 3
- Rettificatore ad angolo con mola per pietra
- Martello
- Cavo (circa 10 m), metro a nastro, corda
- Matita

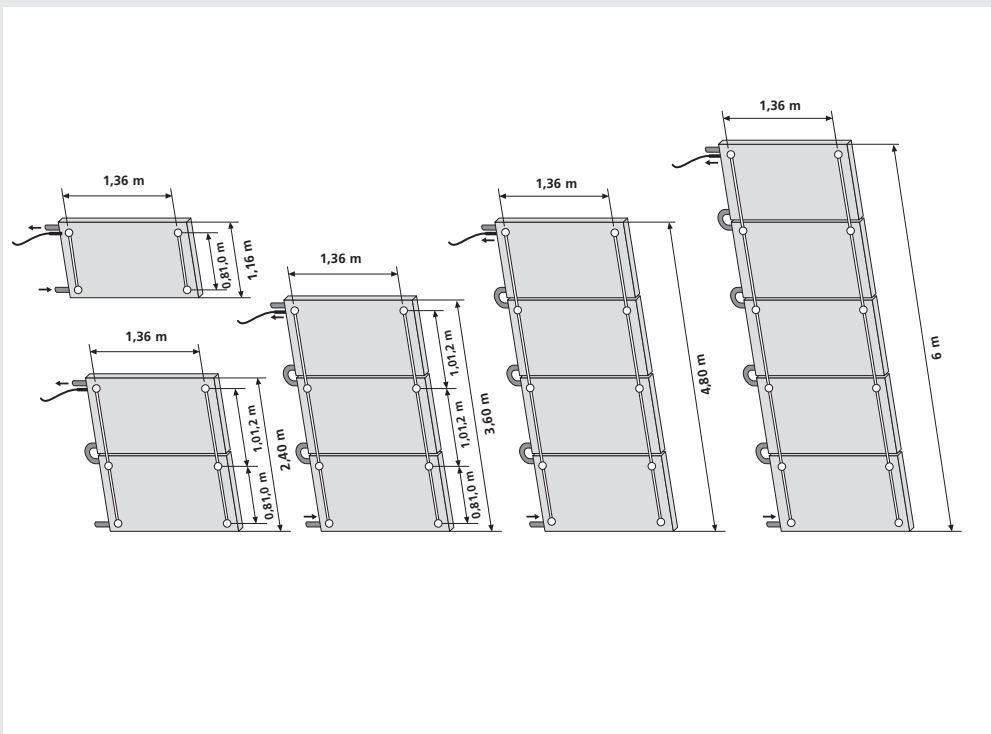
# Varianti del sistema

## Superficie del collettore: 2,18 m<sup>2</sup> (versione piccola)

■ Disposizione dei collettori in verticale



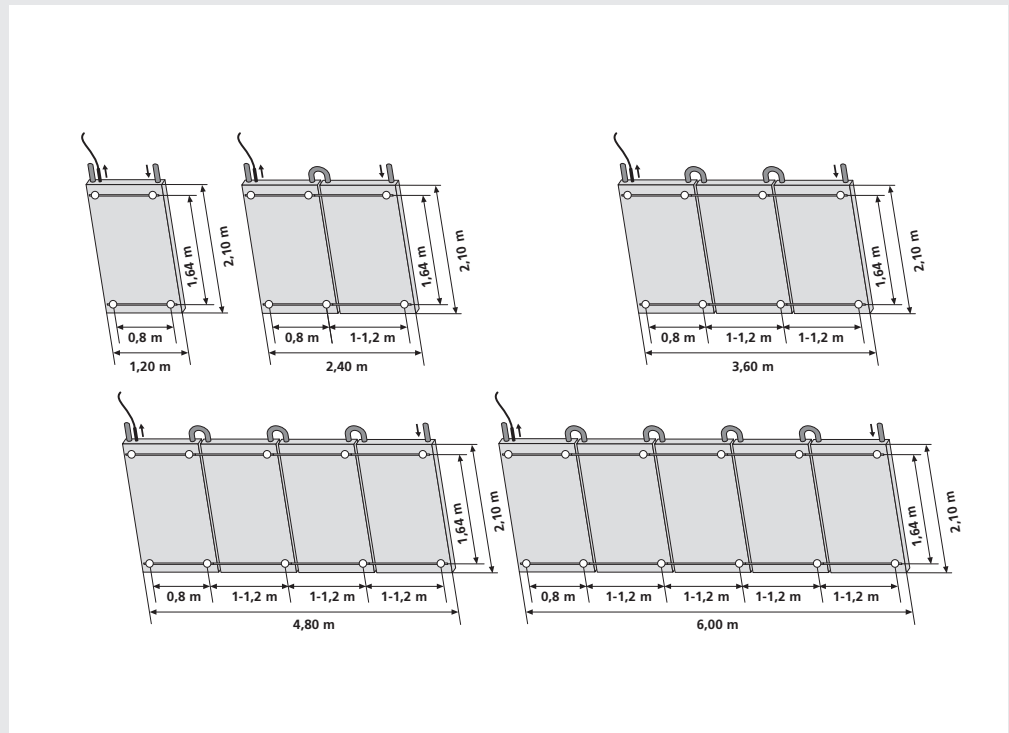
■ Disposizione dei collettori in orizzontale



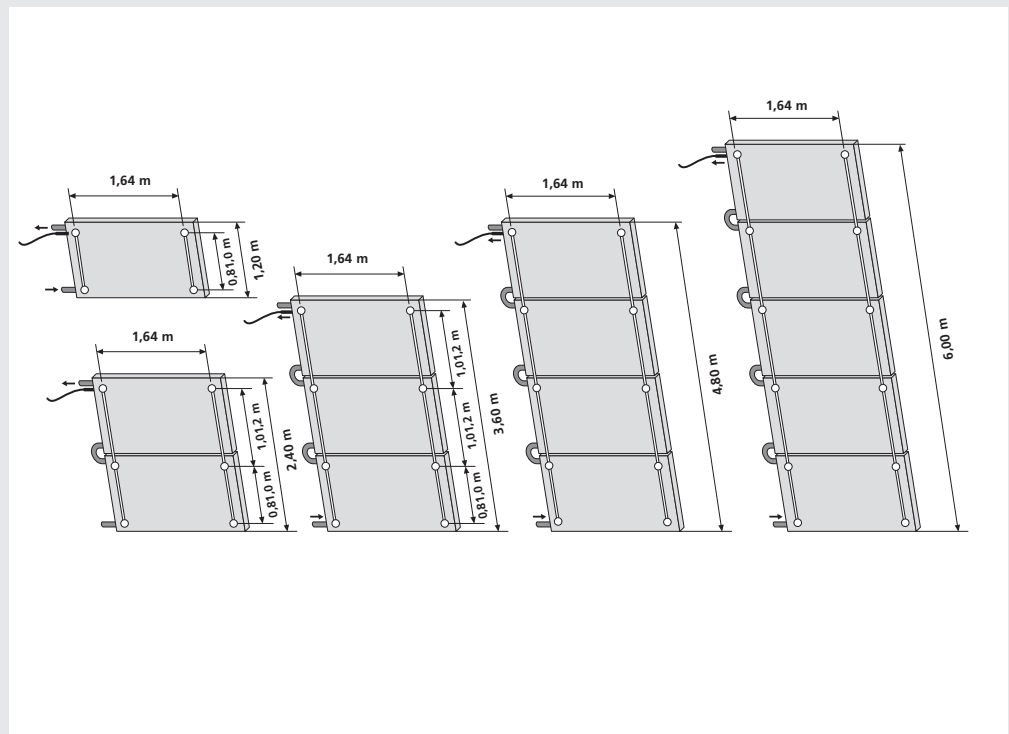
# Varianti del sistema

## Superficie del collettore: 2,52 m<sup>2</sup> (versione grande)

### Disposizione dei collettori in verticale



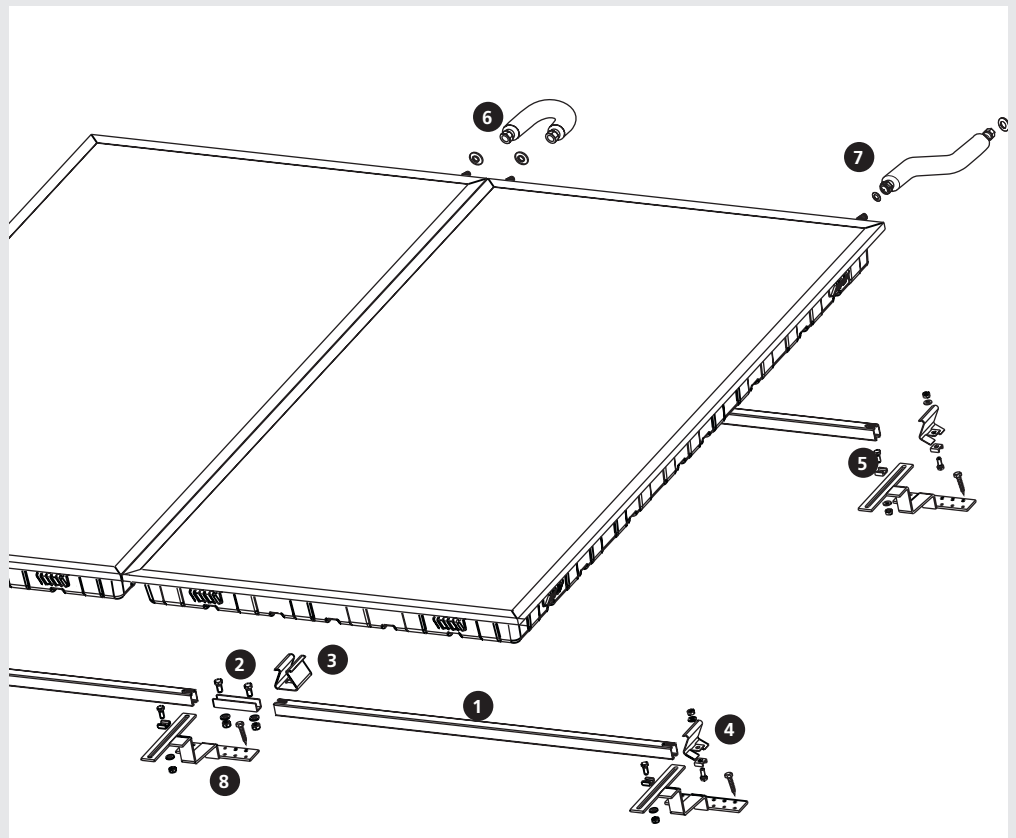
### Disposizione dei collettori in orizzontale



# Riepilogo materiali

## Montaggio in verticale

### Componenti del sistema



Kit di base per il montaggio sul tetto con disposizione verticale di collettori piani Heliostar

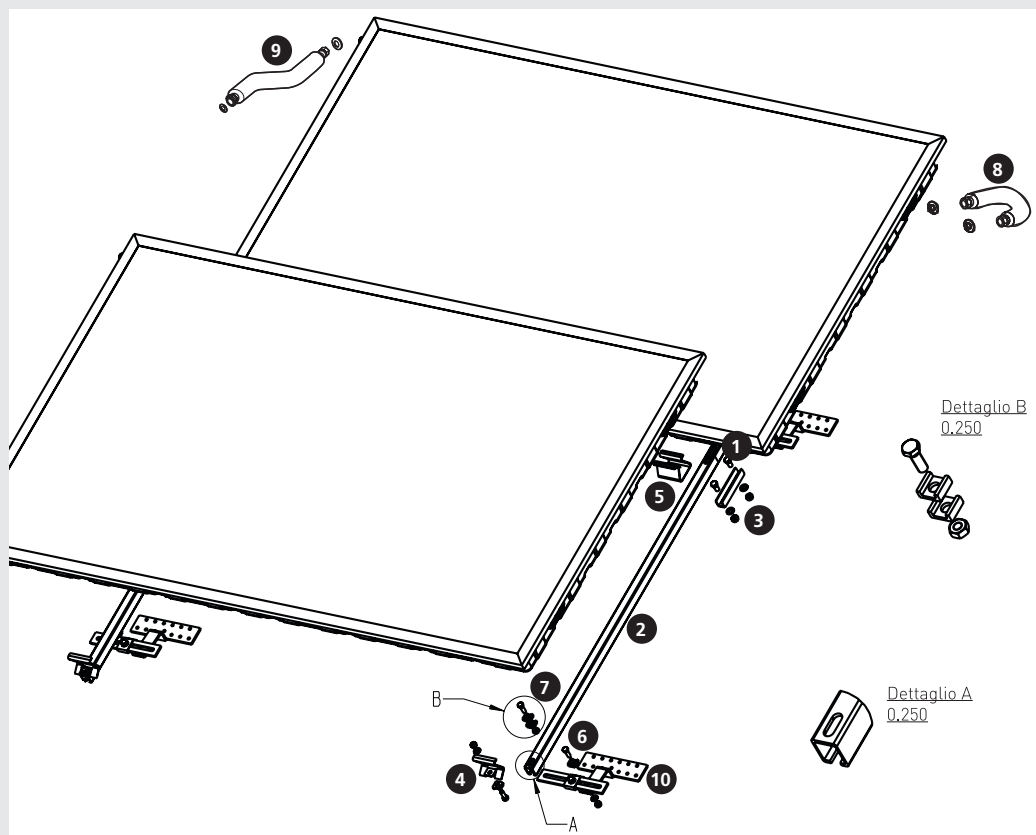
Materiale	Kit di base per due collettori (quantità)	Kit di espansione per ogni coll. aggiuntivo (quantità)
① Guida di montaggio in alluminio, lunghezza 1205 mm	4	2
② Kit di collegamento per guide profilate (2 profilati di collegamento, 4 viti esagonali M 12 x 20 con dado e rondella elastica)	1	1
③ Elemento di fissaggio D (staffa di fissaggio doppia)	2	2
④ Elemento di fissaggio E (4 staffe di fissaggio semplici, 4 profilati a U, 4 viti esagonali M 10 x 25 dado e rondella elastica)	1	-
⑤ Vite esagonale in acciaio inox M 10 x 30, spessore profilato a U con rondella e dado	6	2
⑥ Tubo ondulato in acciaio inox con dado di accoppiamento 1/2", isolamento 20 x 13 mm e anello di tenuta, L 300 mm	1	1
⑦ Tubo ondulato in acciaio inox con isolamento 20 x 13 mm e anelli di tenuta, lunghezza 900 mm	2	-
<b>Accessori*</b>		
⑧ Ancoraggio per puntone tipo F per coppo/tegola, zincato con viti a montaggio rapido 6 x 80	6	2
Ancoraggio per puntone tipo BS per embrice/ardesia, zincato con viti a montaggio rapido 6 x 80	6	2
Ancoraggio per puntone tipo B per ondulina Eternit, zincato con viti M 8 x 130, cappuccio e gommapiuma	6	2

\* Ordinare ancoraggi per puntone adeguati a seconda della copertura del tetto (vedere pagina 7, figure 3, 4 e 5)

# Riepilogo materiali

## Montaggio in orizzontale

### Componenti del sistema

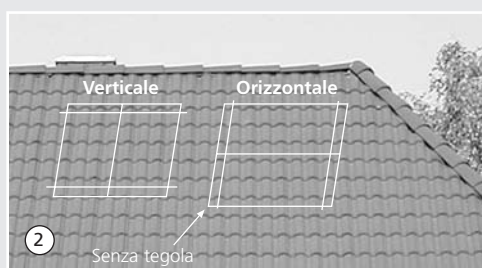
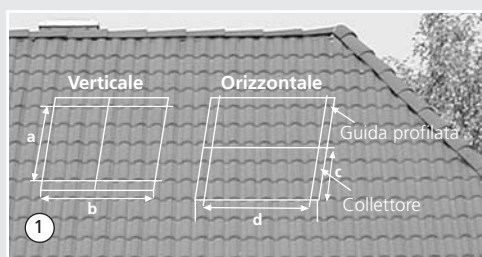


Kit di base per il montaggio sul tetto con disposizione orizzontale di collettori piani HelioStar

Materiali	Kit di base per due collettori (quantità)	Kit di espansione per ogni coll. aggiuntivo (quantità)
1 Guida di montaggio in alluminio, lunghezza 1205 mm	2	2
2 Guida di montaggio in alluminio con asola, lunghezza 1205 mm	2	-
3 Kit di collegamento per guide profilate (2 profilati di collegamento, 4 viti esagonali M 12 x 20 con dado e rondella elastica)	1	1
4 Elemento di fissaggio E (4 staffe di fissaggio semplici, 4 profilati a U, 4 viti esagonali M 10 x 25, con dado e rondella elastica)	1	-
5 Elemento di fissaggio D (staffa di fissaggio doppia)	2	2
6 Vite esagonale in acciaio inox M 10 x 30, spessore profilato a U con rondella e dado	6	2
7 Fermo (M 10 x 30, 2 spessori profilati a U con rondella e dado)	2	-
8 Tubo ondulato in acciaio inox con dado di accoppiamento 1/2", isolamento 20 x 13 mm e anello di tenuta, L 300mm	1	1
9 Tubo ondulato in acciaio inox con isolamento 20 x 13 mm e anelli di tenuta, lunghezza 900mm	2	-
<b>Accessori*</b>		
10 Ancoraggio per puntone tipo F per coppo/tegola, zincato con viti a montaggio rapido 6 x 80	6	2
Ancoraggio per puntone tipo BS per embrice/ardesia, zincato con viti a montaggio rapido 6 x 80	6	2
Ancoraggio per puntone tipo B per ondulina in Eternit, zincato con viti M 8 x 130, cappuccio e gommapiuma	6	2

\* Ordinare ancoraggi per puntone adeguati a seconda della copertura del tetto (vedere pagina 7, figure 3, 4 e 5)

# Istruzioni di montaggio



## 1. Definizione della posizione del campo di collettori e quindi dei ganci per il tetto

- per il montaggio in verticale:

Quota a: 1,36 m\* (versione piccola)  
1,64 m\* (versione piccola)

Quota b: risulta dalla distanza degli ancoraggi e dal numero di ganci per il tetto

- per il montaggio in orizzontale:

Quota c: risulta dal numero di ganci per il tetto e dall'altezza del campo di collettori

Quota d: vedere quota a (1,36 - versione piccola/ 1,64 - versione grande).

\* quote solo per un campo di collettori

## 2. Rimozione delle tegole per l'applicazione dei ganci per il tetto sui puntone (1-2 per gancio).

## 3. Ancoraggio per puntone, coppo/tegola per coppi e coperture simili.

## 4. Ancoraggio per puntone per coperture a embrice e coperture in ardesia.

## 5. Ancoraggio per puntone per onduline in Eternit e coperture simili.

**Attenzione:** incollare nastro in gomma-piuma sotto la dorsale

## 6. Per la vostra sicurezza: indossare dispositivi anticaduta durante ogni lavoro con pericolo di caduta (vedere pagina 12)

### ■ Posizionamento sul tetto

### ■ Collegamento al tetto

### ■ Nota per la sicurezza

# Istruzioni di montaggio

## Fasi di montaggio



1. Rilevare la posizione del puntone. Per la misurazione dei punti degli ancoraggi, tenere conto della posizione futura dei pezzi di accoppiamento delle guide (su cui il montaggio sarà impossibile).



2. Fissare gli ancoraggi con 3 viti 6 x 80 ciascuno sul puntone. Il gancio per il tetto deve poggiare sugli avvallamenti delle tegole.

**Importante:**

Il gancio per il tetto non deve esercitare pressione sulla tegola. A tale scopo, appoggiarvi sotto una tavola di legno, se necessario.



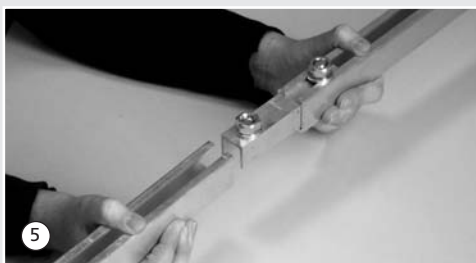
3. Premontare le guide profilate a terra.

**Importante:**

Le viti per il collegamento tra guida profilata e gancio sul tetto devono essere applicate prima della giunzione dei singoli segmenti profilati. A tale scopo, misurare le posizioni dei ganci e segnarle sulle guide profilate. Inserire una vite con spessore profilato a U in ciascuno di tali punti.



- 4/5. Successivamente, inserire i connettori lateralmente nelle guide profilate.



6. Durante il collegamento delle due guide profilate, infilare la staffa di fissaggio nella scanalatura apposita sul lato anteriore delle guide profilate (in caso di montaggio in orizzontale fare attenzione che la guida profilata con l'asola chiusa venga utilizzata come guida inferiore - vedere dettaglio A, pagina 6).



# Istruzioni di montaggio



7. Fissare le guide profilate e i connettori con viti M 12 x 20.

## ■ Fasi di montaggio



8./9./10. Solo per montaggio in orizzontale: per una tenuta migliore, è necessario montare un fermo (dettaglio B, pagina 6) al di sopra dei due ancoraggi inferiori.

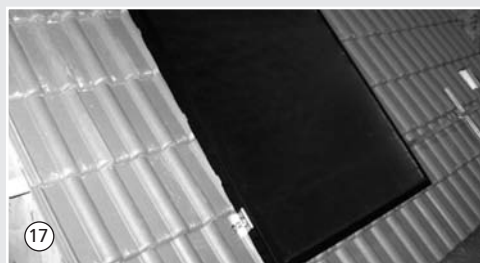
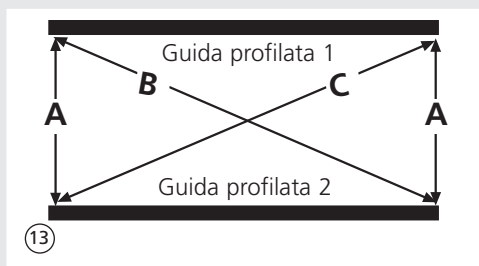


11./12. Fissare le guide profilate con viti esagonali M 10 x 30 e gli spessori profilati a U attraverso le asole dei ganci per il tetto.



# Istruzioni di montaggio

## Fasi di montaggio



13. Mettere le guide in parallelo mediante una quota A uniforme (vedere pagina 7). Controllare con un filo le diagonali delle guide profilate e sistemare le eventuali differenze in lunghezza. Se le quote C e B coincidono, le guide profilate sono allineate correttamente e possono essere avvitate. Fare attenzione che durante la registrazione la quota A non cambi nuovamente.

Eventualmente, segnare la posizione della guida sul gancio per il tetto.

14. Sul lato posteriore del collettore si trovano degli incavi (per il montaggio in orizzontale e in verticale) per appoggiare il collettore sulle guide profilate.

15. Posare il collettore sulle guide profilate e spingerlo lateralmente nelle staffe di fissaggio.

- 16./17. Fermare quindi le due staffe di fissaggio esterne con il profilato a U e la vite esagonale M 10 x 25 mm. Prima di montare il secondo collettore ed eventuali altri collettori, rimuovere la pellicola protettiva sui lati reciprocamente a contatto.

18. Per il montaggio della sonda, rimuovere il tappino in gomma, infilare la sonda, applicare la pasta termoconduttiva e inserire la sonda fino in fondo nella boccola di immersione. Spingere quindi il tappino in gomma fino a inserire il labbro interno.

# Istruzioni di montaggio



19. Durante il montaggio dei dadi di accoppiamento per il tubo ondulado, fare attenzione al corretto posizionamento delle guarnizioni piatte.



20. Durante il serraggio dei raccordi filettati è assolutamente necessario tenere fermo l'altro dado. In caso contrario il collettore potrebbe subire danni.



21. Preparare la tegola di aerazione (tagliare la griglia) e disfare il telo di protezione eventualmente presente, quindi rovesciarlo e fissarlo oppure utilizzare una fascetta adesiva (disponibile presso negozi specializzati). Fare attenzione al maggiore spostamento del tubo ondulado.



## ■ Fasi di montaggio

# Istruzioni di montaggio

## Norme antinfortunistiche Regole della tecnica

- Montaggio su tetti: DIN 18338 Lavori di copertura ed isolamento tetti, DIN 18339 Lavori idraulici, DIN 18451 Lavori di realizzazione di impalcature.
- Collegamento di impianti termici a energia solare: DIN 4757 Parti 1 e 3.
- Allacciamento elettrico: VDE 0100 Realizzazione di impianti elettrici, VDE 0185 per l'installazione di impianti parafulmini, VDE 0190 Collegamento equipotenziale principale per impianti elettrici, DIN 18382 Cavi elettrici e cablaggi in edifici.

Informazioni dettagliate sulle normative antinfortunistiche sono disponibili presso le associazioni di categoria per l'edilizia.

## Utilizzo corretto di scale d'appoggio

Utilizzare la scala con un dislivello massimo di 5 m. Appoggiare la scala con angolo di 65°-75° e fissarla. Il punto di uscita deve essere oltrepassato di almeno 1 m.

## Protezioni anticaduta

Con altezze di caduta di > 3 m è necessario utilizzare protezioni anticaduta in caso di lavori su tetti inclinati (da 20° a 60°) (VBG 37, §8). Distanza massima in verticale dal posto di lavoro alla struttura di protezione (impalcatura o parete protettiva alternativa) 5 m. Come protezione anticaduta è possibile utilizzare anche un'imbracatura di sicurezza. Fissare i ganci di sicurezza sul tetto più in alto dell'utente su parti in grado di reggere il carico. Non utilizzare i ganci per la scala.

## Protezione da oggetti in caduta

Proteggere i passaggi e i posti di lavoro sottostanti da oggetti in caduta o rovesciati. L'area deve essere contrassegnata e chiusa.

**Per informazioni, è possibile contattare anche Servizio telefonico Roth:  
(0 64 66) 9 22-2 66**

# Roth

ROTH WERKE GMBH  
Am Seerain 2, 35232 Dautphetal  
Tel. (0 64 66) 9 22-0, Fax (0 64 66) 9 22-1 00  
www.roth-werke.de • E-mail: service@roth-werke.de

